



Professional **HEAVY DUTY** GCM 18V-254 D

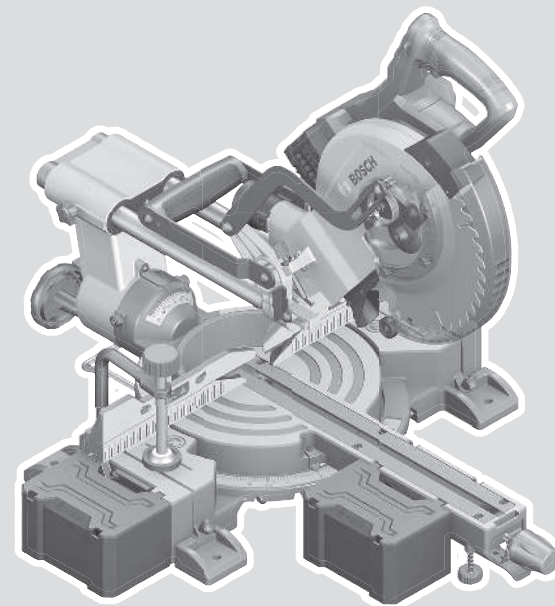
Robert Bosch Power Tools GmbH
70538 Stuttgart
GERMANY

www.bosch-pt.com

1 609 92A 7BR (2025.08) PS / 33



1 609 92A 7BR



sr Originalno uputstvo za rad

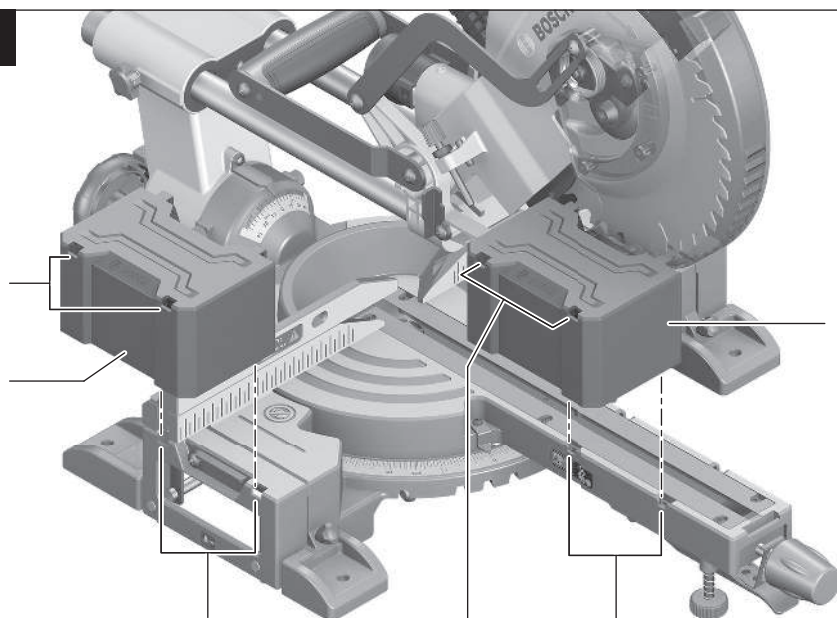
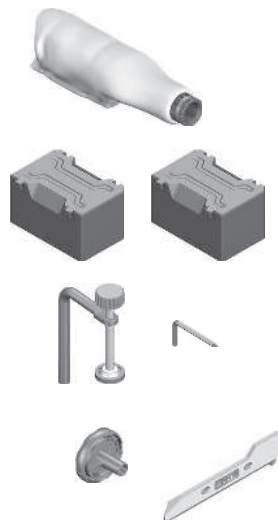
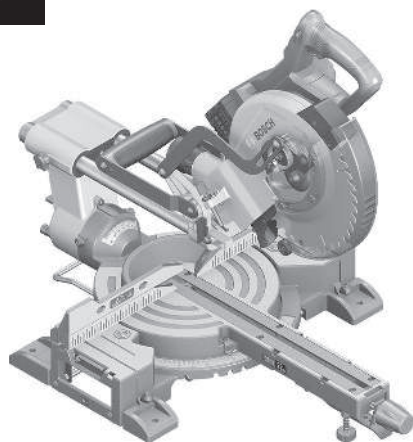




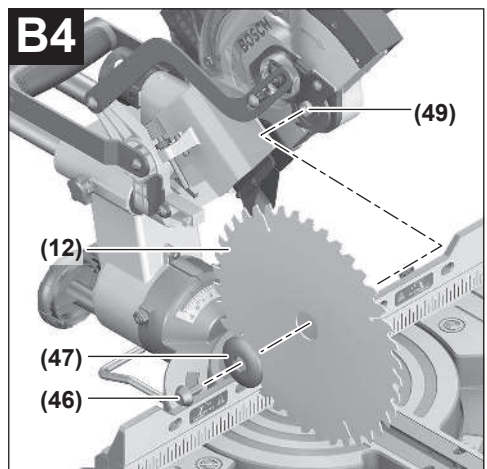
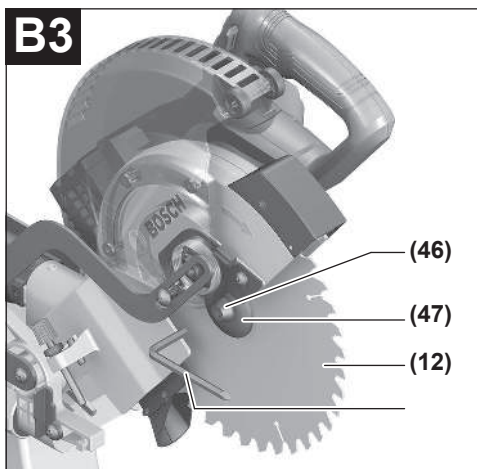
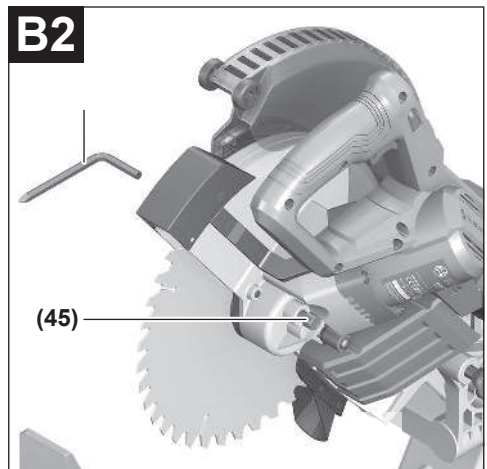
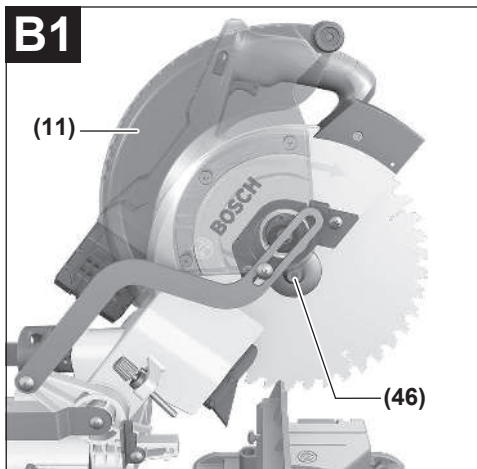
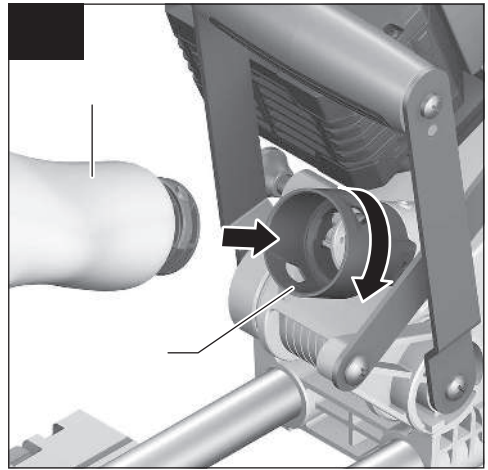
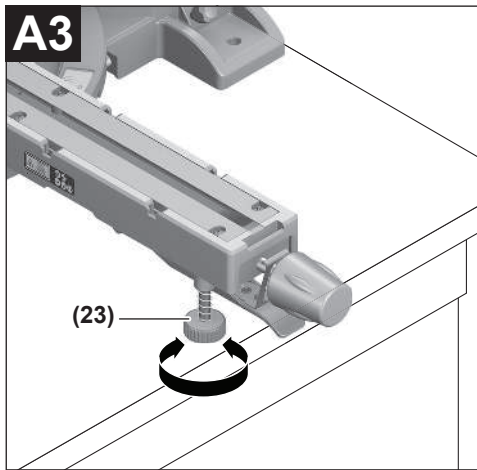


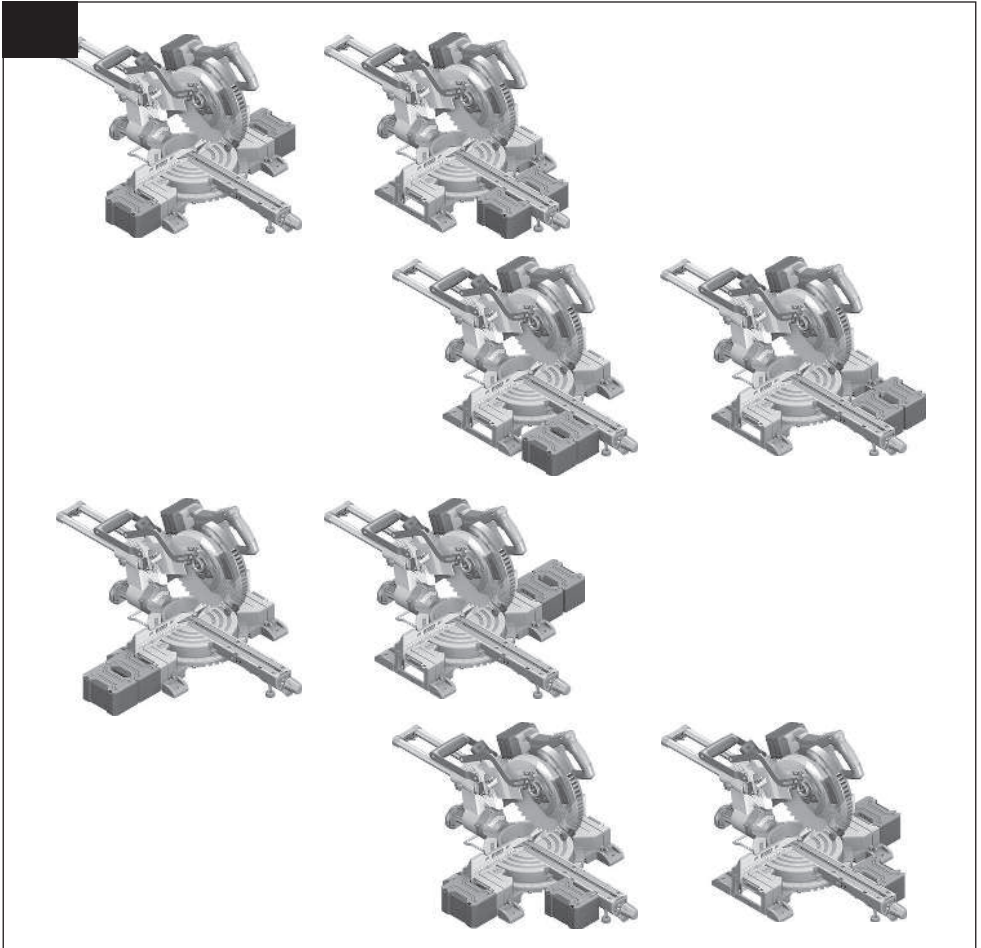
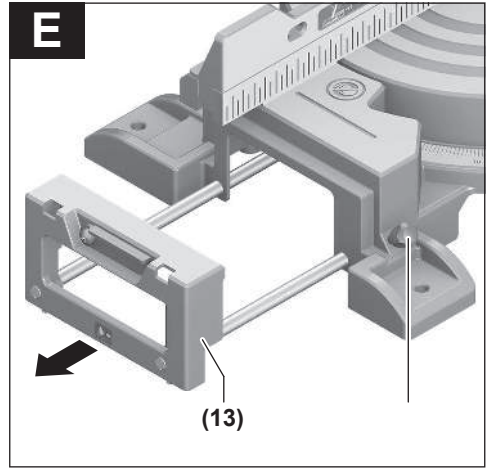


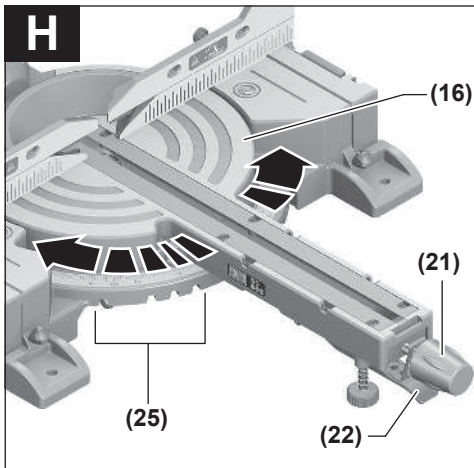
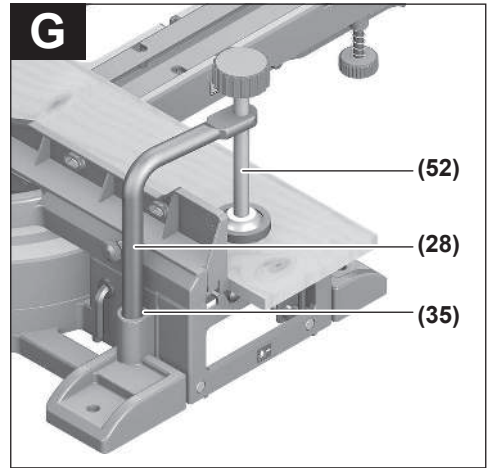
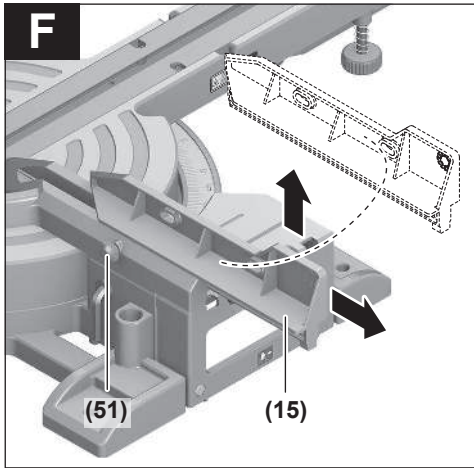


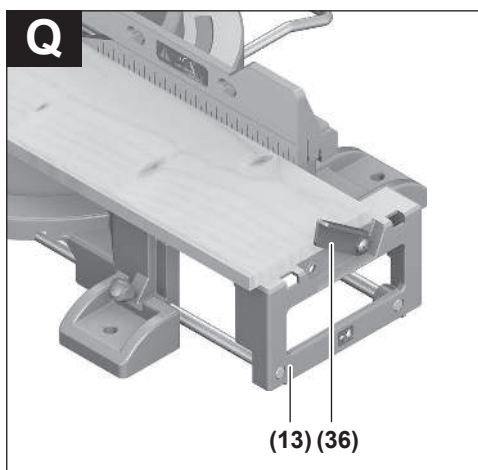
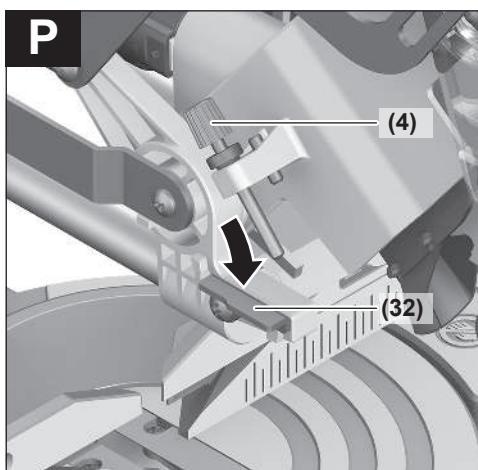
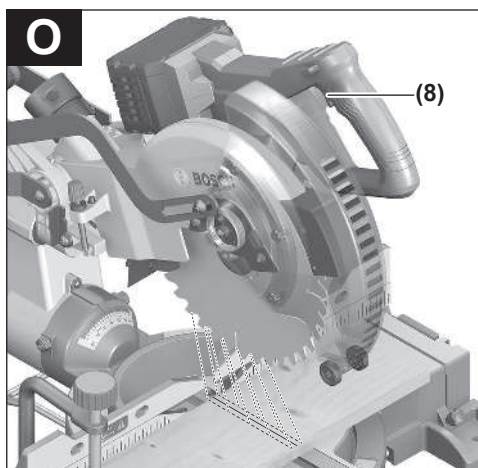
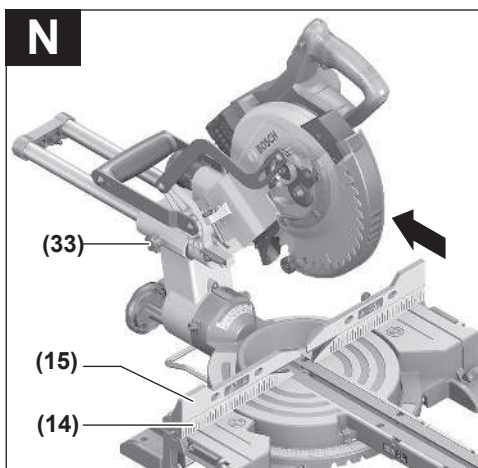


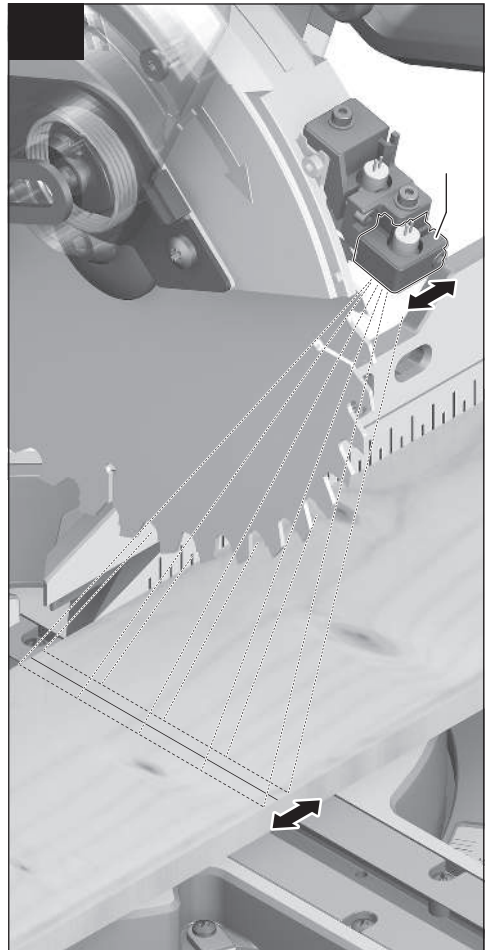
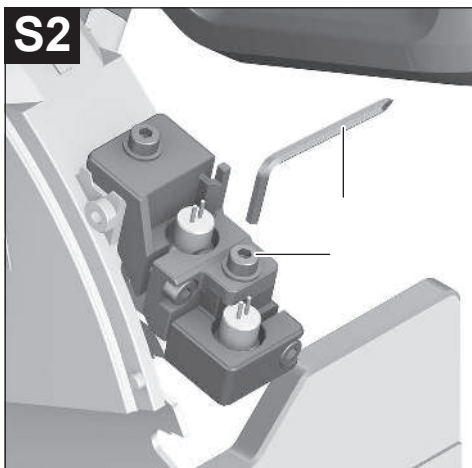
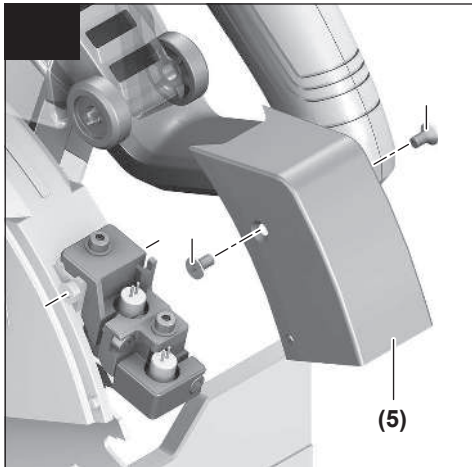
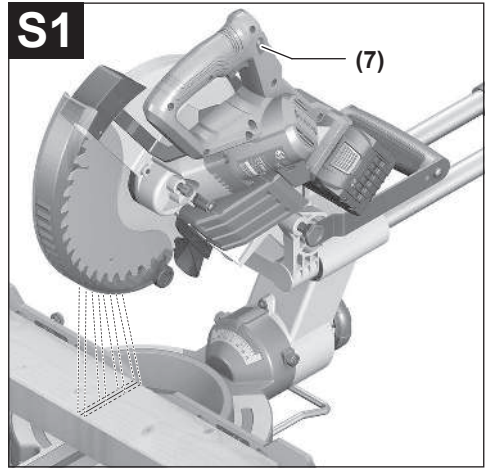
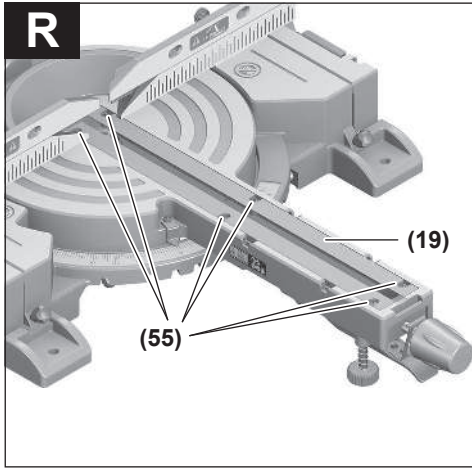






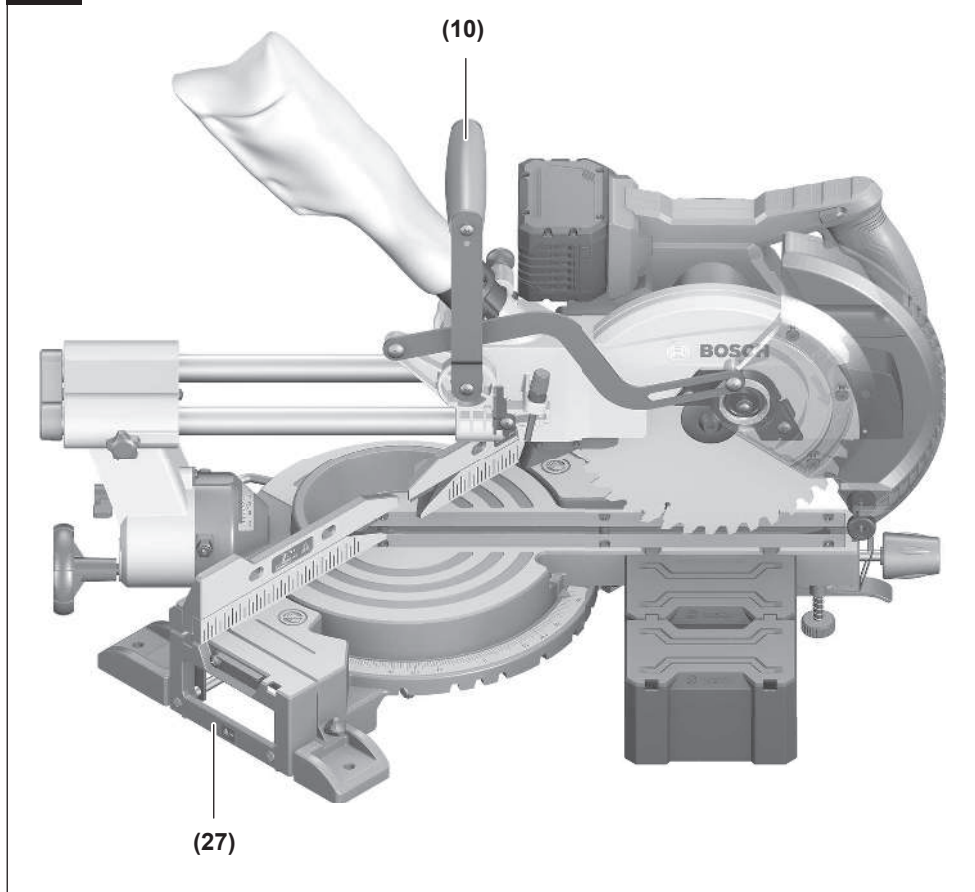








X



Srpski

Bezbednosne napomene

Opšta upozorenja za električne alate

⚠ UPOZORENJE Pročitajte sva sigurnosna upozorenja, uputstva, ilustracije i specifikacije isporučene uz ovaj električni alat. Propusti u pridržavanju svih dolenađenih uputstava mogu imati za posledicu električni udar, požar i/ili teške povrede.

Čuvajte sva upozorenja i uputstva za buduću upotrebu.

Pojam „električni alat“ upotrebljen u upozorenjima odnosi se na električne alate sa pogonom na struju (sa kablom) i na električne alate sa akumulatorskim pogonom (bez kabla).

Sigurnost radnog područja

▶ Držite vaše radno područje čisto i dobro osvetljeno.

Nered ili neosvetljena radna područja mogu voditi nesrećama.

▶ Ne radite sa električnim alatom u okolini ugroženoj eksplozijom, u kojoj se nalaze zapaljive tečnosti, gasovi ili prašina. Električni alati stvaraju varnice koje mogu zapaliti prašinu ili isparenja.

▶ Držite podalje decu i druge osobe za vreme korišćenja električnog alata. Stvari koje vam odvrćaju pažnju mogu dovesti do gubitka kontrole.

Električna sigurnost

▶ Držite električni alat što dalje od kiše ili vlage. Prodor vode u električni alat povećava rizik od električnog udara.

Sigurnost osoblja

▶ Budite pažljivi, pazite na to šta radite i postupajte razumno tokom rada sa vašim električnim alatom. Ne koristite električni alat ako ste umorni ili pod uticajem droge, alkohola ili lekova. Momenat nepažnje kod upotrebe električnog alata može rezultirati ozbiljnim povredama.

▶ Nosite ličnu zaštitnu opremu. Uvek nosite zaštitne naočare. Nošenje zaštitne opreme, kao što je maska za prašinu, sigurnosne cipele koje ne klizaju, zaštitni šlem ili zaštita za sluh, zaviso od vrste i upotrebe električnog alata, smanjuje rizik od povreda.

▶ Izbegavajte nenamerno puštanje u rad. Uverite se da je električni alat isključen, pre nego što ga priključite na struju i/ili na akumulator, uzmete ga ili nosite. Nošenje električnog alata sa prstom na prekidaču ili priključivanje na struju uključenog električnog alata vodi do nesreće.

▶ Uklonite bilo kakve ključeve za podešavanje ili ključeve za zavrtnjeve, pre nego što uključite električni alat. Ostavljanje ključa za zavrtnjeve ili ključa prikačenog na rotirajući deo električnog alata može rezultirati ličnom povredom.

▶ Izbegavajte nepridno držanje tela. Pobrinite se uvek da stabilno stojite i u svako doba održavajte

ravnotežu. Ovo omogućava bolje upravljanje električnim alatom u neočekivanim situacijama.

- ▶ **Nosite pogodnu odeću. Ne nosite široku odeću ili nakit. Držite kosu i odeću dalje od pokretnih delova.** Pokretni delovi mogu zahvatiti široku odeću, nakit ili dugu kosu.
- ▶ **Ako mogu da se montiraju uređaji za usisavanje i skupljanje prašine, uverite se da li su priključeni i upotrebljeni kako treba.** Usisavanje prašine može smanjiti rizike koji su povezani sa prašinom.
- ▶ **Ne dozvolite da pouzdanje koje ste stekli čestom upotrebom alata utiče na to da postanete neoprezni i da zanemarite sigurnosne principe za upotrebu alata.** Neoprezno delovanje može prouzrokovati teške povrede u deliću sekunde.

Upotreba i briga o električnim alatima

- ▶ **Ne preopterećujte aparat. Upotrebljavajte električni alat koji je pogodan za vaš zadatak.** Odgovarajući električni alat radi bolje i sigurnije tempom za koji je projektovan.
- ▶ **Ne koristite električni alat čiji je prekidač u kvaru.** Svaki električni alat koji se ne može kontrolisati prekidačem je opasan i mora se popraviti.
- ▶ **Izvučite utikač iz utičnice i/ili izvadite akumulatorsku bateriju iz električnog alata, ukoliko je to moguće, pre nego što izvršite bilo kakva podešavanja, promenu pribora ili pre nego što uskladištite električni alat.** Takve preventivne sigurnosne mere smanjuju rizik od slučajnog pokretanja električnog alata.
- ▶ **Čuvajte nekorisćene električne alate izvan dometa dece i ne dozvoljavajte korišćenje alata osobama koje ne poznaju isti ili nisu pročitale ova uputstva.** U rukama neobučenih korisnika električni alati postaju opasni.
- ▶ **Održavajte električni alat i pribor. Proverite da li pokretni delovi aparata besprekorno funkcionišu i da li su dobro povezani, da li su delovi možda polomljeni ili su tako oštećeni da je ugroženo funkcionisanje električnog alata. Pre upotrebe popravite alat ukoliko je oštećen.** Mnoge nesreće su prouzrokovane lošim održavanjem električnih alata.
- ▶ **Održavajte alate za sečenje oštre i čiste.** Sa adekvatno održanim alatom za sečenje sa oštrim sečivima manja je verovatnoća da će doći do zapinjanja i upravljanje je jednostavnije.
- ▶ **Upotrebljavajte električni alat, pribor, alate koji se umeću itd. prema ovim uputstvima. Obratite pažnju pritom na uslove rada i posao koji morate obaviti.** Upotreba električnog alata za namene drugačije od predviđenih može voditi opasnim situacijama.
- ▶ **Održavajte drške i prihvatne površine suvim, čistim i bez ostataka ulja ili masnoće.** Klizave drške ili prihvatne površine ne omogućavaju bezbedno rukovanje i upravljanje alatom u neočekivanim situacijama.

Upotreba i briga o alatu na akumulatorski pogon

- ▶ **Punite samo u aparatima za punjenje, koje je preporučio proizvođač.** Punjač koji je pogodan za jednu vrstu akumulatorske baterije može stvoriti rizik od požara ako se koristi za drugačiju akumulatorsku bateriju.
- ▶ **Upotrebjavajte električni alat samo zajedno sa akumulatorskim baterijama namenjenim za njih.** Upotreba bilo kojih drugih akumulatorskih baterija može stvoriti rizik od povrede ili požara.
- ▶ **Držite nekorišćenu akumulatorsku bateriju dalje od drugih metalnih objekata, poput kancelarijskih spajalica, novčića, ključeva, eksera, zavrtnja ili drugih malih metalnih predmeta, koji mogu prouzrokovati povezivanje jednog terminala sa drugim.** Kratak spoj između baterijskih terminala može prouzrokovati opekotine ili požar.
- ▶ **Kod pogrešne primene iz akumulatorske baterije može biti izbačena tečnost. Izbegavajte kontakt sa njom.** Kod slučajnog kontakta isperite sa vodom. Ako tečnost dospje u oči, potražite i dodatnu lekarsku pomoć. Tečnost iz akumulatora može prouzrokovati iritaciju ili opekotine.
- ▶ **Ne koristite akumulatorsku bateriju ili alat koji je oštećen ili modifikovan.** Oštećene ili modifikovane akumulatorske baterije mogu se ponašati nepredvidivo, što može rezultirati požarom, eksplozijom ili povredom.
- ▶ **Ne izlažite akumulatorsku bateriju ili alat vatri ili visokim temperaturama.** Izlaganje vatri ili temperaturama iznad 130 °C može prouzrokovati eksploziju.
- ▶ **Pridržavajte se svih uputstava u vezi sa punjenjem i ne punite akumulatorsku bateriju ili alat izvan temperaturnog opsega naznačenog u uputstvima.** Nepropisno punjenje ili punjenje na temperaturama izvan naznačenog opsega može oštetiti akumulatorsku bateriju i povećati rizik od požara.

Servisiranje

- ▶ **Neka vam vaš električni alat popravlja samo kvalifikovano osoblje, koristeći samo originalne rezervne delove.** Ovo će osigurati očuvanje bezbednosti električnog alata.
- ▶ **Nikada ne servisirajte oštećene akumulatorske baterije.** Servisiranje akumulatorskih baterija treba da vrše isključivo proizvođač ili ovlašćeni serviseri.

Bezbednosna upozorenja za testere za obradu profila

- ▶ **Testere za obradu profila su namenjene za sečenje drveta ili proizvoda nalik drvetu, ne mogu se koristiti sa abrazivnim diskovima za odsecanje za materijale koji sadrže gvožđe, poput rešetki, šipki, klinova itd.** Abrazivna prašina izaziva zaglavljivanje pokretnih delova, poput donjeg štitnika. Varnice nastale prilikom abrazivnog sečenja će izgorjeti donji štitnik, umetak zaseka i druge plastične delove.

- ▶ **Koristite stege za podupiranje radnog dela, kad god je to moguće.** Ukoliko radni deo podupirete rukama, ruke morate uvek držati najmanje 100 mm od svake strane sečiva testere. **Nemojte koristiti ovu testeru za sečenje delova koji su suviše mali da bi se sigurno pritegli ili pridržavali rukom.** Ukoliko Vam se ruka nalazi suviše blizu sečiva testere, postoji povišen rizik od povredivanja usled kontakta sa sečivom.
- ▶ **Radni deo mora biti stacionaran i pritegnut ili držan uz graničnik i sto istovremeno.** Nemojte ubacivati radni deo u sečivo niti seći „slobodoručno“ na bilo koji način. Nepričvršćeni ili pokretni radni delovi mogu biti odbačeni pri velikoj brzini, izazivajući pri tom povredu.
- ▶ **Gurajte testeru kroz radni deo. Nemojte vući testeru kroz radni deo. Da biste napravili rez, podignite glavu testere i izvucite je preko radnog dela bez sečenja, startujte motor, pritisnite glavu testere dole i gurajte testeru kroz radni deo.** Sa sečenjem u potezima uz vučenje veća je verovatnoća da će se sečivo testere popeti na vrh radnog dela i nasilno odbaciti sklop oštrice prema rukovaocu.
- ▶ **Nikada ne ukrštajte ruke sa planiranom linijom sečenja bilo ispred ili iza sečiva testere.** Podupiranje radnog dela „ukrštenih ruku“ tj. držanje radnog dela desno od sečiva testere, levom rukom ili obratno, je veoma opasno.
- ▶ **Dok se oštrica obrće, nemojte posezati iza graničnika bilo kojom rukom, ne bliže od 100 mm sa svake strane sečiva testere, da biste uklonili ostatke drveta ili zbog bilo kog drugog razloga.** Blizina rotirajućeg sečiva testere, u odnosu na Vašu ruku, možda ne bude očigledna i možete biti ozbiljno povređeni.
- ▶ **Ispitajte Vaš radni deo pre sečenja. Ukoliko je radni deo zakrivljen ili izvijen, pritegnite ga spoljnim zakrivljenim licem prema graničniku. Uvek se uverite da nema praznog prostora između radnog dela, graničnika i stola uz liniju sečenja.** Savijeni ili izvijeni radni delovi se mogu uvrnuti ili okrenuti i prouzrokovati zapinjanje rotirajućeg sečiva testere prilikom sečenja. U radnom delu ne treba da postoje ekseri ili strani objekti.
- ▶ **Nemojte koristiti testeru dokle god se sto ne raščisti od svih alata, ostataka drveta itd., izuzev radnog dela.** Sitne krhotine ili delići drveta ili drugih objekata koji dođu u dodir sa rotirajućim sečivom, mogu biti odbačeni pri velikoj brzini.
- ▶ **Secite samo jedan po jedan radni deo.** Naslagani višestruki radni delovi se ne mogu adekvatno pritegnuti i mogu zapeti za sečivo ili se pomeriti tokom sečenja.
- ▶ **Pre korišćenja, uverite se da su testere za obradu profila montirane ili postavljene na nivelisanu, čvrstu radnu površinu.** Nivelisana i čvrsta radna površina smanjuje rizik od nestabilnosti testere za obradu profila.
- ▶ **Isplanirajte Vaš rad. Svaki put kada promenite postavku nagiba ili ugla kosine, uverite se da je podesivi graničnik pravilno postavljen za podupiranje radnog dela i da se neće mešati u rad oštrice ili zaštitnog sistema.** Bez uključivanja alata i bez radnog

dela na stolu, pomerajte sečivo testere kroz kompletni simulirani rez, kako biste bili sigurni da neće biti mešanja ili opasnosti od presecanja graničnika.

- ▶ **Obezbedite adekvatnu podršku, poput stonih ekstenzija, nogara za sečenje drveta itd. za radni deo koji je širi ili duži od površine stola.** Radni delovi koji su duži ili širi od stola testere za obradu profila, se mogu prevrnuti ukoliko nisu osigurani. Ukoliko se isečeni deo ili radni deo prevrne, može podići donji štitnik ili biti odbačen rotirajućom oštricom.
- ▶ **Nemojte koristiti drugu osobu kao zamenu za stonu ekstenziju ili kao dodatnu podršku.** Nestabilna potpora za radni deo može prouzrokovati zapinjanje sečiva ili pomeranje radnog dela tokom operacije sečenja, povlačeći pri tom Vas i pomoćnika na rotirajuće sečivo.
- ▶ **Isečeni deo se nikako ne sme zaglaviti ili pritisnuti uz rotirajuće sečivo testere.** Ukoliko je zarobljen, tj. ukoliko se koriste ograničenja dužine, isečeni deo se može sudariti sa oštricom i nasilno odbaciti.
- ▶ **Uvek koristite stegu ili fiksiranje konstruisano za odgovarajuće podupiranje okruglih materijala, poput šipki ili cevi.** Šipke imaju tendenciju da se okreću dok se seku, čineći da sečivo „ugriže“ i povuče rad sa Vašom rukom na sečivo.
- ▶ **Pustite da sečivo dostigne punu brzinu pre dodira sa radnim delom.** Ovo će smanjiti rizik od odbacivanja radnog dela.
- ▶ **Ukoliko se radni deo ili sečivo zaglave, isključite testeru za obradu profila. Sačekajte da se svi pokretni delovi zaustave i izvucite utikač iz izvora napajanja i/ili uklonite akumulatorsku bateriju. Onda poradite na oslobađanju zaglavljenog materijala.** Ukoliko nastavite da radite testerom sa zaglavljenim radnim delom može doći do gubitka kontrole ili oštećenja testere za obradu profila.
- ▶ **Nakon završenog reza, otpustite prekidač, držite glavu testere dole i sačekajte da se sečivo zaustavi pre uklanjanja isečenog dela.** Posezanje rukom ka sečivu koje se obrće je opasno.
- ▶ **Čvrsto držite dršku kada pravite nepotpun rez ili kada otpuštate prekidač pre nego što je glava testere u potpunosti spuštena.** Čin lomljenja testere može prouzrokovati iznenadno povlačenje glave testere nadole, izazivajući rizik od povrede.
- ▶ **Kada glava testere dospe u donji položaj, nemojte da puštate ručku. Glavu testere uvek dovedite rukom u gornji položaj.** Ukoliko se glava testere pomena bez kontrole, može nastati opasnost od povrede.
- ▶ **Neka radni prostor uvek bude čist.** Mešanje materijala je posebno opasno. Prašina lakog metala može da se zapali i eksplodira.
- ▶ **Ne upotrebljavajte tupe, naprsle, izvijene ili oštećene listove testere. Listovi testere sa tupim ili pogrešno ispravljenim zubima prouzrokuju usled suviše uzanog procepa testere povećano habanje, stezanje lista testere i povratni udarac.**

- ▶ **Nemojte upotrebljavati listove testera od visoko legiranog čelika za brzi rad (HSS čelika).** Takvi listovi testere mogu lako da se slome.
- ▶ **Uvek koristite sečiva testere pravilne veličine i oblika (dijamantski ili okrugli) sa nasadnim otvorima.** Sečiva testere koja ne odgovaraju potpornom hardveru testere će raditi van centra, što će dovesti do gubitka kontrole.
- ▶ **Ne uklanjajte nikada ostatke od sečenja, piljevinu drveta i dr. iz područje testerisanja, dok električni alat radi.** Uvek prvo izvadite krak alata u poziciju mirovanja i isključite električni alat.
- ▶ **Nemojte hvatati list testere posle rada, pre nego što se ohladi.** List testere se pri radu veoma ugrije.
- ▶ **Kod oštećenja i nestručne upotrebe akumulatora može doći do isparavanja. Akumulator može da izgori ili da eksplodira.** Uzmite svež vazduh i potražite lekara ako dođe do tegoba. Para može nadražiti disajne puteve.
- ▶ **Nemojte menjati i otvarati akumulator.** Postoji opasnost od kratkog spoja.
- ▶ **Baterija može da se ošteti oštrim predmetima, kao npr. ekserima ili odvijačima zavrtnjeva ili usled dejstva neke spoljne sile.** Može da dođe do internog kratkog spoja i akumulatorska baterija može da izgori, dimi, eksplodira ili da se pregreje.
- ▶ **Akumulator koristite samo u proizvodima proizvođača.** Samo tako se akumulator štiti od opasnog preopterećenja.



Zaštite akumulator od izvora toplote, npr. i od trajnog sunčevog zračenja, vatre, prljavštine, vode i vlage. Postoji opasnost od eksplozije i kratkog spoja.

- ▶ **Električni alat se isporučuje sa pločicom sa upozorenjem za laser (videti tabelu „Simboli i njihovo značenje“).**
- ▶ **Ukoliko tekst na pločici sa upozorenjem za laser nije na vašem jeziku, prelepite je sa isporučenom nalepnicom na vašem jeziku, pre prvog puštanja u rad.**
- ▶ **Nemojte nikada tablice sa opomenom na električnom priboru da pravite nerazumljive.**



Ne usmeravajte laserski zrak na osobe ili životinje i ne gledajte u direktan ili reflektovani laserski zrak. Na taj način možete da zaslepite lica, prouzrokuje nezgode ili da oštetite oči.

- ▶ **Ako lasersko zračenje dospe u oko, morate svesno da zatvorite oči i da glavu odmah okrenete od zraka.**
- ▶ **Nemojte da vršite promene na laserskoj opremi.** Mogućnosti podešavanja koje su opisane u ovom uputstvu za upotrebu možete slobodno da koristite.
- ▶ **Ne dozvoljavajte deci da koriste električni alat bez nadzora.** Mogli bi nenamerno da zaslepe druge osobe ili sebe

Simboli

Sledeći simboli mogu biti od značaja za upotrebu Vašeg električnog alata. Molimo da zapamtite simbole i njihovo značenje. Prava interpretacija simbola pomoći će Vam da bolje i sigurnije koristite električni alat.

Simboli i njihovo značenje



Laserski zraci

Nemojte gledati u zrak
Potrošački laserski uređaj klase 2
EN 50689:2021



Rukama ne posežite u područje testere, dok električni alat radi. Pri kontaktu sa listom testere postoji opasnost od povreda.



Nosite zaštitnu masku za prašinu.



Nosite zaštitne naočare.



Nosite zaštitu za sluh. Uticaj buke može da dovede do gubitka sluha.



Područje opasnosti! Držite ruke, prste ili šake što je moguće dalje od ovog područja.



Radi transporta držite električni alat samo za ova označena mesta (žleb za hvatanje) ili za transportne drške.



Prilikom testerisanja vertikalnih uglova iskošenja, podesive granične šine morate da povučete ka spolja odnosno da ih sasvim uklonite.



Obratite pažnju na dimenzije lista testere (prečnik lista testere **D**, prečnik otvora **d**). Prečnik otvora **d** mora bez zazora odgovarati vretenu alata. Ukoliko je neophodno korišćenje reduktora, obratite pažnju da dimenzije reduktora odgovaraju debljini osnovnog lista i prečniku otvora lista testere, kao i prečniku vretena alata. Koristite po mogućstvu reduktore koji su isporučeni zajedno sa listovima testere.

Simboli i njihovo značenje

Prečnik lista testere **D** mora da odgovara podatku na simbolu.

Pogledajte „Dimenzije za kompatibilne listove testere“ u poglavlju „Tehnički podaci“.

Opis proizvoda i primene



Pročitajte sve bezbednosne napomene i uputstva. Propusti u poštovanju bezbednosnih napomena i uputstava mogu da prouzrokuju električni udar, požar i/ili teške povrede.

Vodite računa o slikama u prednjem delu uputstva za rad.

Upotreba prema svrsi

Električni alat je predviđen da kao stacionarni uređaj izvodi uzdužne i poprečne rezove sa pravim postupkom reza u drvetu. Pri tome su mogući horizontalni uglovi iskošenja od -52° do $+60^\circ$ kao i vertikalni uglovi iskošenja od 47° (sa leve strane) do 47° (sa desne strane).

Snaga električnog alata je dovoljna za testerisanje tvrdog i mekog drveta, kao i iverica i fazer ploča.

Kod upotrebe odgovarajućih listova testere moguće je testerisanje aluminijumskih profila i plastike.

Ovaj proizvod je potrošački laserski proizvod u skladu sa standardom EN 50689.

Komponente sa slike

Označavanje brojevima prikazanih komponenata odnosi se na prikaz električnog alata na grafičkoj stranici.

- (33)** Zavrtanj za fiksiranje vučnog mehanizma
- (1)** Vučni mehanizam
- (3)** Transportna ručka
- (10)** Zaštitna hauba
- (7)** Blokada uključivanja prekidača za uključivanje/isključivanje
- (8)** Prekidač za uključivanje/isključivanje
- (9)** Drška
- (5)** Zaštitni poklopac lasera
- (48)** Izlazni otvor laserskog zraka
- (11)** Klatača zaštitna hauba
- (6)** Klizni valjak
- (16)** Sto za testerisanje
- (26)** Otvori za montažu
- (19)** Umetna ploča
- (20)** Stega za blokadu
- (21)** Toččić za fiksiranje za željeni ugao iskošenja (horizontalan)
- (22)** Poluga za podešavanje ugla iskošenja (horizontalan)

- (23)** Zaštita od iskretanja
- (39)** Pločica sa upozorenjem za laser
- (25)** Urezi za standardni ugao iskošenja (horizontalan)
- (18)** Skala za ugao iskošenja (horizontalan)
Stezi zavrtanj produžetka stola za testeru
- (13)** Produžetak stola za testerisanje
Podloga radnog komada (fleksibilno priključiva)
- (14)** Fiksna šina za zaustavljanje
- (15)** Podesiva granična šina
- (30)** Skala za ugao iskošenja (vertikalni)
Uglomer za ugao iskošenja (vertikalni)
- (43)** Odbijač piljevine
- (12)** List testere
- (45)** Blokada vretena
Taster za otključavanje akumulatora
Akumulator
- (37)** Transportni osigurač
Luk za zaštitu od prevrtanja
- (36)** Graničnik za dužinu
Vrećica za prašinu
- (4)** Zavrtanj za podešavanje graničnika za dubinu
- (32)** Graničnik za dubinu
- (52)** Poluga sa navojem
- (28)** Stega
- (35)** Otvori za stegu
Ključ sa unutrašnjim šestougaonim urezom/ravni odvrač
- (51)** Blokadni zavrtanj podesive šine graničnika
Stezi točak za ugao iskošenja (vertikalni)
- (41)** Blokadna poluga za ugao iskošenja (vertikalna)
Prihvat za podlogu radnog komada (na električnom alatu)
Prihvat za podlogu radnog komada (na podlozi radnog komada)
Navojna čivija
Usisni adapter
- (46)** Šestougaoni zavrtanj za pričvršćivanje lista testere
- (47)** Zatezna prirubnica
- (49)** Unutrašnja zatezna prirubnica
- (55)** Pričvrtni zavrtnji za umetnu ploču
Zavrtanj za zaštitni poklopac lasera
Zavrtanj za pričvršćivanje za kućište lasera
Kućište lasera
- (24)** Uglomer za ugao iskošenja (horizontalan)
- (62)** Zavrtanj za uglomer (horizontalan)
- (57)** Zavrtanj za uglomer (vertikalni)
- (27)** Žlebovi za zahvatanje

Tehnički podaci

Akumulatorska testera za panele		GCM 18V-254 D	GCM 18V-254 D
Broj artikla		3 601 M19 2..	3 601 M19 2B.
Nominalni napon	V=	18	18
Broj obrtaja u praznom hodu ^{A)}	min ⁻¹	4500	4500
Tip lasera	nm	650	650
	mW	<1	<1
Klasa lasera		2	2
Težina ^{B)}	kg	17,7	17,7
Preporučena temperatura okruženja prilikom punjenja	°C	0 ... +35	0 ... +35
Dozvoljena temperatura okruženja tokom rada ^{C)} i prilikom skladištenja	°C	-20 ... +50	-20 ... +50
Kompatibilni akumulatori		GBA18V... GBA 18V... ProCORE18V... EXPERT18V... EXBA18V... CORE18V...	GBA18V... GBA 18V... ProCORE18V... EXPERT18V... EXBA18V... CORE18V...
Preporučeni akumulatori za punu snagu		ProCORE18V... ≥ 5,5 Ah EXPERT18V...	ProCORE18V... ≥ 5,5 Ah EXPERT18V...
Preporučeni punjači		GAL18... GAL 18...	GAL18... GAL 18...

Akumulatorska testera za panele	GCM 18V-254 D	GCM 18V-254 D
	GAL 36...	GAL 36...
	GAL 12V/18...	GAL 12V/18...
	GAL 12V/18...	GAL 12V/18...
	GAX 18V...	GAX 18V...
	EXAL 18V...	EXAL 18V...

Dimenzije za kompatibilne listove testere

Prečnik lista testere D	mm	254	254
Debljina osnovnog lista	mm	1,4–2,5	1,4–2,5
Prečnik otvora d	mm	30	25,4

A) Mereno na 20–25 °C sa akumulatorom **ProCORE18V 8.0Ah**

B) Bez akumulatora (Težinu akumulatora možete pogledati na www.bosch-professional.com)

C) ograničeni učinak na temperaturama < 0 °C

Dozvoljene dimenzije radnog komada (maksimalno/minimalno): (videti „Dozvoljene dimenzije radnog komada“, Strana 24)

Vrednosti mogu da se razlikuju u zavisnosti od proizvoda i zavise od uslova upotrebe i uslova iz okoline. Dodatne informacije možete pogledati na adresi www.bosch-professional.com/wac.

Informacije o buci

Vrednosti emisije buke utvrđene u skladu sa **EN IEC 62841-3-9**.

Nivo buke električnog alata klasifikovan pod A iznosi tipično: nivo zvučnog pritiska **98 dB(A)**; nivo zvučne snage **108 dB(A)**. Nesigurnost **K = 3 dB**.

Nosite zaštitu za sluh!

Nivo emisije buke naveden u ovim uputstvima je izmeren prema standardizovanom mernom postupku i može se koristiti za poređenje električnih alata jedan sa drugim. Pogodna je i za privremenu procenu emisije buke.

Navedena vrednost emisije buke odgovara osnovnoj upotrebi električnog alata. Ako se električni alat upotrebljava za druge namene, sa drugim upotrebljenim alatima ili ako se nedovoljno održava, može doći do odstupanja vrednosti emisije buke. Ovo može u značajnoj meri povećati emisiju buke tokom celokupnog perioda korišćenja.

Za tačnu procenu emisije buke trebalo bi uzeti u obzir i vreme u kojem je uređaj isključen ili u situaciji da radi, ali nije stvarno u upotrebi. Ovo može značajno redukovati emisiju buke tokom celokupnog perioda korišćenja.

Akumulator

Bosch prodaje akumulatorske električne alate i bez akumulatora. Na pakovanju možete pogledati da li se u sadržaju isporuke vašeg alata nalazi i akumulator.

Punjenje akumulatora

► **Koristite samo punjače koji su navedeni u tehničkim podacima.** Samo ovi punjači su usaglašeni sa litijum-jonskom akumulatorskom baterijom koja se koristi u Vašem električnom alatu.

Napomena: Litijum-jonski akumulatori se zbog međunarodnih transportnih propisa isporučuju delimično napunjeni. Da biste osigurali punu snagu akumulatora, pre prve upotrebe ga potpuno napunite.

Ubacivanje akumulatora

Ubacite napunjeni akumulator u prihvatač akumulatora tako da nalegne na mesto.

Vađenje akumulatora

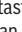
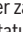
Za vađenje akumulatora pritisnite taster za deblokadu akumulatora i izvucite akumulator. **Ne koristite pritom silu.**

Akumulator raspolaže sa 2 stepena blokade, koji treba da spreče da akumulator ispadne usled nenamernog pritiskanja tastera za deblokadu akumulatora. Dokle god se akumulator nalazi u električnom alatu, opruga ga drži na mestu.

Prikaz statusa napunjenosti akumulatora

Napomena: Nema svaki tip akumulatora na raspolaganju prikaz statusa napunjenosti.

Zeleni LED indikatori prikaza napunjenosti akumulatora prikazuju status napunjenosti akumulatora. Iz sigurnosnih razloga, provera stanja napunjenosti je moguća samo kada je električni alat u stanju mirovanja.

Pritisnite taster za prikaz statusa napunjenosti  ili  da bi bio prikazan status napunjenosti. To je moguće i kada je demontiran akumulator.

Ukoliko nakon pritiskanja tastera za prikaz statusa napunjenosti ne svetli nijedan LED indikator, znači da je akumulator neispravan i da mora biti zamenjen.

Tip akumulatora GBA 18V... | GBA18V...



LED	Kapacitet
Trajno svetlo 3 × zeleno	60–100%
Trajno svetlo 2 × zeleno	30–60%
Trajno svetlo 1 × zeleno	5–30%
Trepćuće svetlo 1 × zeleno	0–5%

Tip akumulatora ProCORE18V... | EXPERT18V... | EXBA18V... | CORE18V...





LED	Kapacitet
Trajno svetlo 5 × zeleno	80–100%
Trajno svetlo 4 × zeleno	60–80%
Trajno svetlo 3 × zeleno	40–60%
Trajno svetlo 2 × zeleno	20–40%
Trajno svetlo 1 × zeleno	5–20%
Trepćuće svetlo 1 × zeleno	0–5%


Prepoznavanje rizika od kvara akumulatora

EXPERT18V... | EXBA18V...

LED lampice prikaza statusa napunjenosti akumulatora pored nivoa napunjenosti akumulatora mogu da prikazuju i rizik od kvara akumulatora.

Da biste aktivirali ovu funkciju, držite taster za prikaz statusa napunjenosti  3 sekunde. Svetlosni niz prikaza statusa napunjenosti akumulatora pokazuje analizu akumulatora. Rezultat se prikazuje na prikazu statusa napunjenosti akumulatora.

 **1 LED lampica:** Akumulator ima veliki rizik od kvara. Snaga i vreme rada mogu već da budu umanjeni. Preporučujemo zamenu akumulatora.

 **5 LED lampica:** Akumulator je u dobrom stanju sa malim rizikom od kvara.

Vodite računa: Procena rizika od kvara akumulatora funkcioniše u dve faze i pruža jednostavnu ocenu stanja. Ocenjuje se da je akumulator u dobrom stanju ili da ima povećan rizik od kvara. Stanje baterije se ne prikazuje u procentima.

Uputstva za optimalno ophodjenje sa akumulatorom

Zaštite akumulator od vlade i vode.

Lagerujte akumulator samo u području temperature od -20 °C do 50 °C. Ne ostavljajte akumulator leti npr. u autu.

Čistite povremeno proreze za ventilaciju akumulatora sa mekom, čistom i suvom četkicom.

Bitno skraćeno vreme rada posle punjenja pokazuje da je akumulator istrošen i da se mora zameniti.

Obratite pažnju na uputstva za uklanjanje otpada.

Montaža

- **Pre svih radova na električnom alatu (npr. prilikom održavanja, promene alata itd.) izvadite akumulator.** Kod slučajnog aktiviranja prekidača za uključivanje/isključivanje postoji opasnost od povrede.

Obim isporuke



Obratite pažnju na opis sadržaja isporuke na početku uputstva za upotrebu.

Pre prvog puštanja u rad električnog alata proverite, da li su isporučeni svi dole navedeni delovi:

- Testera za panele sa montiranim listom testere
- Stezni točak
- Podesiva granična šina (**15**)
- Stega (**28**)
- Ključ sa unutrašnjim šestougaonim uredzom/ravnim odvrtčač
- Vrećica za prašinu
- Podloge radnog komada (2 komada)

Napomena: Proverite, da li električni alat eventualno ima oštećenja.

Pre daljeg korišćenja električnog alata, morate pažljivo da proverite da li zaštitni mehanizam ili blago oštećeni delovi besprekorno i adekvatno funkcionišu. Prekontrolišite, da li pokretni delovi funkcionišu besprekorno i ne zaglavljaju, ili da li su delovi oštećeni. Svi delovi moraju biti ispravno montirani i ispunjavati sve uslove, da bi obezbedili besprekoran rad.

Oštećeni uređaji zašтите i delovi moraju se stručno popraviti ili zameniti u priznatoj stručnoj radionici.

Montaža pojedinačnih delova

- Izvadite sve isporučene delove oprezno iz ambalaže.
- Uklonite sav materijal za pakovanje električnog alata i isporučenog pribora.
- Da biste olakšali posao prilikom montaže isporučenih elemenata uređaja, obratite pažnju da se električni alat nalazi u položaju za transport.

Montaža podloge radnog komada (videti sliku)

Podloge radnog komada sa leve, desne ili prednje strane električnog alata. Fleksibilni priključni sistem vam omogućava veliki broj varijanti produžavanja ili proširivanja (videti sliku).

- Po potrebi, umetnite podlogu radnog komada u prihvate na električnom alatu ili u prihvate na drugoj podlozi radnog komada.

► Nikada ne nosite električni alat za podloge radnog komada.

Upotrebjavajte pri transportu električnog alata samo transportne uređaje.

Montaža steznog točka (videti sliku)

Stezni točak fiksira podešeni vertikalni ugao iskošenja i neophodan je za bezbedan rad.

- Odvijte šestougaonu navrtku sa navojne čivije.
- Zavrните stezni točak u smeru kretanja kazaljki na satu na navojnu čiviju i dobro zategnite.

Montaža podesive granične šine (videti sliku)

Podesiva granična šina (**15**) mora da se montira pre testerisanja.

- Gurnite graničnu šinu (15) u odgovarajući žleb na desnoj strani lista testere i zategnite blokadni zavrtanj (51). Splošteni deo granične šine mora da bude usmeren ka unutra prema listu testere.

Stacionarna ili fleksibilna montaža

- ▶ **Da bi se obezbedilo bezbedno rukovanje, morate pre upotrebe da montirate električni alat na ravnu i stabilnu radnu površinu (na primer radni sto).**

Montaža na radnu površinu (videti sliku A1–A2)

- Pričvrstite električni alat pogodnim vijčanim spojem na radnu površinu. Za to služe otvori (26).

ili

- Čvrsto stegnite nožice električnog alata za radnu površinu sa uobičajenim stegama.

Montaža na Bosch radni sto

Bosch GTA radni stolovi električnom alatu obezbeđuju stabilnost na svakoj podlozi pomoću nožica koje se podešavaju po visini. Nasoni radnog komada na radnom stolu služe kao pomoć za duže radne komade.

- ▶ **Pročitajte sve upozoravajuće napomene i uputstva koja su priložena uz radni sto.** Propusti kod pridržavanja upozorenja i uputstava mogu imati za posledicu električni udar, požar i/ili teške povrede.
- ▶ **Postavite radni sto ispravno, pre nego što montirate električni alat.** Besprekorna montaža je važna da bi sprečili rizik od urušavanja.
- Montirajte električni alat u transportnom položaju na radni sto.

Fleksibilno postavljanje (nije preporučeno!) (pogledajte sliku A3)

Ukoliko u nekim slučajevima nije moguće postavljanje električnog alata na ravnu i stabilnu površinu, možete ga privremeno postaviti pomoću zašтите od prevrtanja.

- ▶ **Bez zaštite od prevrtanja električni alat ne stoji sigurno i može da se prevrne naročito prilikom sećenja testerom maksimalnih horizontalnih i/ili vertikalnih uglova iskošenja.**
- Okrećite zaštitu od prevrtanja (23) ka unutra ili ka spolja, sve dok električni alat ne stoji pravo na radnoj površini.

Usisavanje prašine/piljevine

Izbegavajte rad bez mera za smanjivanje prašine.

Pogodan uređaj za usisavanje ili kutija/vreća za prašinu smanjuje nastanak velike količine prašine opasne po zdravlje. Pobrinite se da radno mesto bude dobro provetreno. Generalno koristite zaštitnu masku. Ako koristite kutiju za prašinu, redovno je praznite i redovno čistite element filtera, kako bi optimalno usisavanje prašine bilo zagarantovano.

Ako koristite usisivač, imajte na umu sledeće zahteve. Obratite pažnju na propise koji važe u vašoj zemlji za materijale koje treba obrađivati.

- ▶ **Izbegavajte sakupljanje prašine na radnom mestu.** Prašine se mogu lako zapaliti.

Zahtevi za usisivač

Preporučeni nominalni prečnik creva	mm	28
Potrebni potpritisak ^{A)}	mbar hPa	≥ 140 ≥ 140
Potrebna količina protoka ^{A)}	l/s m ³ /h	≥ 23 ≥ 82,8
Preporučena efikasnost filtera		Klasa prašine M ^{B)}

A) Vrednost snage na priključku za usisivač električnog alata

B) U skladu sa standardom IEC/EN 60335-2-69

Pridržavajte se uputstva za usisivač. Ako snaga usisavanja opadne, prekinite rad i otklonite uzrok.

Usisavanje prašine/piljevine može blokirati prašinom ili piljevinom ili lomljenim komadima od radnog komada.

- Isključite električni alat i izvadite akumulator.
- Sačekajte dok se list testere skroz ne zaustavi.
- Pronadite uzrok blokade i uklonite ga.

Samostalno usisavanje (videti sliku)

Za jednostavno sakupljanje strugotine, koristite isporučenu kesu za prašinu.

- Podesite transportnu ručku (3) vertikalno.
- Natakните i okrenite vrećicu za prašinu na usisni adapter, tako da priključak vrećice za prašinu ulegne u izrez na usisnom adapteru.

Vrećica za prašinu ne sme za vreme testerisanja nikada da dođe u dodir sa pokretnim delovima uređaja.

Praznite na vreme vrećicu za prašinu.

- ▶ **Kontrolišite i čistite kesu za prašinu posle svake upotrebe.**

- ▶ **Da bi izbegli opasnost od požara, pri testerisanju aluminijuma uklonite kesu za prašinu.**

Usisavanje sa strane

Za usisavanje možete na usisni adapter da priključite i crevo usisivača (Ø 35 mm).

- Crevo za usisavanje prašine spojite sa usisnim adapterom.

Usisivač mora biti pogodan za materijal koji treba obrađivati. Koristite prilikom usisavanja posebno po zdravlje štetnih prašina, prašine koje izazivaju rak ili suvih prašina specijalan usisivač.

Zamena lista testere (videti sliku B1–B4)

- ▶ **Prilikom montaže lista testere nosite zaštitne rukavice.** Pri dodirivanju lista testere postoji opasnost od povrede.

Koristite samo listove testere čija je maksimalno dozvoljena brzina veća od broja obrtaja u praznom hodu vašeg električnog alata.

Koristite samo listove testere, koji odgovaraju karakteristikama koje su navedene u ovom uputstvu za rad i prekontrolisani prema EN 847-1 i odgovarajuće obeleženi.

Upotrebljavajte samo listove testere koje je preporučio proizvođač ovog električnog alata i koji su prikladni za materijal koji želite da obradujete. Ovo sprečava pregrevanje zubaca testere prilikom testerisanja.

Demontaža lista testere

- Dovedite električni alat u radni položaj.
- Zakrenite klateču zaštitnu haubu (11) unazad i držite je u ovoj poziciji.
- Okrenite šestougaoni zavrtanj (46) ključem sa unutrašnjim šestougaonim urezom (mm) (34) i pritisnite istovremeno blokadu vretena (45), tako da ulegne.
- Držite blokadu vretena (45) pritisnuto i odvrnite šestougaoni zavrtanj (46) u smeru kretanja kazaljki na satu (levi navoj!).
- Skinite zateznu prirubnicu (47).
- Skinite list testere (12).
- Ponovo vratite klateču zaštitnu haubu polako nadole.

Ugradnja lista testere

► Obratite pažnju pri ugradnji, da pravac presecanja zuba (pravac strelice na listu testere) bude usaglašen sa pravcem strelice na zaštitnoj haubi!

Ukoliko je neophodno, pre ugradnje očistite sve delove koje treba montirati.

- Zakrenite klateču zaštitnu haubu (11) unazad i držite je u ovoj poziciji.
- Stavite novi list testere na unutrašnju zateznu prirubnicu (49).
- Postavite zateznu prirubnicu (47) i šestougaoni zavrtanj (46). Pritiskajte blokadu vretena (45) sve dok ne ulegne i stegnite šestougaoni zavrtanj suprotno od kazaljke na satu.
- Ponovo vratite pomičnu zaštitnu haubu polako na dole.

Rad

- **Pre svih radova na električnom alatu (npr. prilikom održavanja, promene alata itd.) izvadite akumulator.** Kod slučajnog aktiviranja prekidača za uključivanje/isključivanje postoji opasnost od povrede.

Transportni osigurač (videti sliku D)

Transportni osigurač (37) omogućuje lakše rukovanje električnim alatom prilikom transporta do različitih mesta upotrebe.

Pomeranje granične šine (videti sliku F)

Prilikom sečenja testerom horizontalnih i/ili vertikalnih uglova iskošenja, u zavisnosti od pravca reza, graničnu šinu koja se pomera levo ili desno (15) morate da izvučete odnosno da je sasvim uklonite.

Vertikalni ugao iskošenja	Horizontalni ugao iskošenja	
0°–22,5° (levo/desno)	> 0°	– Otpustite levi/desni blokadni zavrtanj (51).
		– Izvucite u potpunosti levu/desnu podesivu graničnu šinu (15) prema spolja.

Oslobađanje osiguranja električnog alata (radna pozicija)

- Pritisnite dršku električnog alata (9) malo nadole, kako biste rasteretili osiguranje transporta (37).
- Izvucite osiguranje transporta (37) skroz napolje.
- Premestite krak alata polako na gore.

Obezbeđivanja električnog alata (transportna pozicija)

- Olabavite zavrtanj za fiksiranje (33) ukoliko zateže vučni mehanizam (1). Ručicu alata povucite napred do kraja i radi blokiranja vučnog mehanizma pritegnite ponovo zavrtanj za fiksiranje.
- Povucite dubinski graničnik (32) nagore.
- Za blokadu stola za testerisanje (16), zategnite točkić za fiksiranje (21).
- Zakrećite ručicu alata držeći za dršku (9) nadole sve dok transportni osigurač (37) ne budete mogli da utisnete do kraja.

Ručica alata je sada sigurno blokirana za transport.

Priprema za rad

Radi obezbeđivanja preciznih sečenja morate posle intenzivne upotrebe prekontrolisati osnovna podešavanja električnog alata i u datom slučaju podesiti.

Za to Vam je potrebno iskustvo i odgovarajući specijalni alat. Bosch-servis izvodi ovaj posao brzo i pouzdano.

Produžavanje/proširivanje stola za testerisanje (videti slike E–)

Dugi i teški radni komadi moraju se na slobodnom kraju podupreti ili osloniti.

Sto za testerisanje može pomoću produžetaka stola za testerisanje (13) da se produži nalevo ili nadesno.

- Otpustite stezni zavrtanj.
- Izvlačite produžetak postolja testere (13) do željenog položaja napolje.
- Radi fiksiranja produžetka stola za testerisanje ponovo zategnite stezni zavrtanj.

Fleksibilni priključni sistem podloge radnog komada vam omogućava veliki broj varijanti produžavanja ili proširivanja.

- Po potrebi, umetnite podlogu radnog komada u prihvate na električnom alatu ili u prihvate na drugoj podlozi radnog komada.

► Nikada ne nosite električni alat za podloge radnog komada.

Upotrebljavajte pri transportu električnog alata samo transportne uređaje.

Vertikalni ugao iskošenja	Horizontalni ugao iskošenja	
22,5°–47° (levo/desno)	≤ 48° (levo/desno)	<ul style="list-style-type: none"> – Otpustite levi/desni blokadni zavrtanj (51). – Izvucite u potpunosti levu/desnu podesivu graničnu šinu (15) prema spolja. – Podignite uvis podesivu graničnu šinu.

Pričvršćivanje radnog komada (videti sliku G)

Radi obezbeđivanja optimalne radne jedinice morate uvek čvrsto steći radni komad.

Ne obrađujte radne komade koji su suviše mali za stezanje.

- Čvrsto pritisnite radni komad na granične šine **(15)** i **(14)**.
- Stavite isporučenu stegu **(28)** u predviđene otvore **(35)**.
- Prilagodite navojnu šipku **(52)** stege visini radnog komada.
- Zavrnite navojnu šipku **(52)** i tako fiksirajte radni komad.

Podešavanje horizontalnih uglova iskošenja

Podešavanje horizontalnih standardnih uglova iskošenja (videti sliku H)

Za brzo i precizno podešavanje horizontalnih uglova iskošenja koji se često koriste, na stolu za testerisanje postoje urezi **(25)**:

levo	desno
	0°
45°; 30°; 22,5°; 15°	15°; 22,5°; 30°; 45°

- Otpustite rozetu za fiksiranje **(21)**, ako je zavrnuta.
- Povucite polugu **(22)** i okrenite sto za testerisanje **(16)** nalevo ili nadesno do željene pozicije.
- Pustite ponovo polugu. Poluga mora osetno uskočiti u urez.
- Ponovo zavrnite rozetu za fiksiranje **(21)**.

Podešavanje proizvoljnog horizontalnog ugla iskošenja (videti sliku I)

Horizontalni ugao iskošenja može da se podešava u oblasti od **52°** (sa leve strane) do **60°** (sa desne strane).

- Otpustite točkić za fiksiranje **(21)**, ako je zavrnut.
- Povucite polugu **(22)** i pritisnite istovremeno stegu za blokadu **(20)**, dok ne ulegne u žleb. Na taj način, sto za testerisanje može slobodno da se pomera.
- Okrećite sto za testerisanje **(16)** na točkiću za fiksiranje ulevo ili udesno, dok pokazivač ugla **(24)** ne počne da pokazuje željeni horizontalni ugao iskošenja.
- Ponovo zavrnite rozetu za fiksiranje **(21)**.
- Da biste ponovo otpustili polugu **(22)** (za podešavanje horizontalnih standardnih uglova iskošenja), povucite polugu nagore. Stega za blokadu **(20)** se vraća u svoj izvorni položaj a poluga **(22)** i može ponovno da ulegne u ureze **(25)**.

Podešavanje vertikalnog ugla iskošenja

Vertikalni ugao iskošenja može da se podešava u oblasti od **47°** (sa leve strane) do **47°** (sa desne strane).

Za brzo i precizno podešavanje vertikalnih uglova iskošenja koji se često koriste, predviđeni su fiksni položaji za uglove 0°, 22,5° i 45°.

- Uverite se da je stezni točak montiran (videti „Montaža steznog točka (videti sliku)“, Strana 20).

Podešavanje vertikalnog standardnog ugla iskošenja (videti sliku J)

- Do kraja povucite podesive granične šine **(15)** prema spolja ili ih potpuno uklonite.
- Otpustite stezni točak .
- Povucite blokadnu polugu **(41)** prema spolja i uklopite je u slobodan položaj. Na taj način možete da koristite celo područje ugla iskošenja (levo i desno).
- Zakrećite krak alata pomoću ručke **(9)** nalevo ili nadesno dok pokazivač ugla ne pokaže željeni vertikalni standardni ugao iskošenja.
- Okrenite blokadnu polugu **(41)**. Blokadna poluga mora primetno da se uklopi u položaj željenog vertikalnog standardnog ugla iskošenja.
- Ponovo zategnite stezni točak .

Podešavanje željenog vertikalnog ugla iskošenja

- Do kraja povucite podesive granične šine **(15)** prema spolja ili ih potpuno uklonite.
- Otpustite stezni točak .
- Povucite blokadnu polugu **(41)** prema spolja i uklopite je u slobodan položaj. Na taj način možete da koristite celo područje ugla iskošenja (levo i desno).
- Zakrećite krak alata pomoću ručke **(9)** nalevo ili nadesno dok pokazivač ugla ne pokaže željeni vertikalni ugao iskošenja.
- Ponovo zategnite stezni točak .

Puštanje u rad

Uključivanje (videti sliku L)

- Za **uključivanje** električnog alata **prvo** pomerite blokadu uključivanja **(7)** na sredinu, **a zatim** pritisnite prekidač za uključivanje/isključivanje **(8)** i držite ga pritisnutim.

Napomena: Iz bezbednosnih razloga, prekidač za uključivanje/isključivanje **(8)** se ne može blokirati, nego mora stalno da bude pritisnut tokom rada.

Isključivanje

- Za **isključivanje** otpustite prekidač za uključivanje/isključivanje **(8)**.

Testerisanje

Opšta upozorenja o testerici

- ▶ **Uvek dobro pritegnite točkici za fiksiranje (21) i stezni točak pre testerisanja.** List testere se može inače iskositi u radnom komadu.
- ▶ **Kod svih sečenja morate se najpre uveriti, da list testere nijednog momenta ne može dodirivati šinu graničnika, stegu ili druge delove uređaja. Uklonite eventualno montirane pomoćne graničnike ili ih odgovarajuće prilagodite.**

Čuvajte list testere od udarca i potresa. Ne izlažite list testere bočnom pritisku.

Testerišite isključivo materijale koji su odobreni za predviđenu namenu.

Ne obrađujte izvijene radne komade. Radni komad mora uvek imati pravu ivicu radi postavljanja šine graničnika.

Dugi i teški radni komadi moraju se na slobodnom kraju podupreti ili osloniti.

Uverite se da klateća zaštitna hauba propisno funkcioniše i da može slobodno da se pokreće. Kod usmeravanja ručice alata prema dole, treba se otvoriti klateća zaštitna hauba. Kod usmeravanja ručice alata prema gore, klateća zaštitna hauba treba ponovo da se zatvori preko lista testere i zaključa u gornjem položaju ručice alata.

Položaj rukovaoca (videti sliku M)

- ▶ **Nikada nemojte stajati u lini sa listom testere ispred električnog alata, nego uvek sa strane.** Na taj način je vaše telo zaštićeno od mogućeg povratnog udarca.
- Držite podalje ruke, prste i šake od rotirajućeg lista testere.
- Nemojte ukrštati ruke sa krakom alata.

Testerisanje sa vučenjem

- Za rezanje pomoću vučnog uređaja (1) (široki radni komadi) otpustite fiksni zavrtanj (33), ukoliko je zategnut.
- Po potrebi podesite željeni horizontalni i/ili vertikalni ugao iskošenja.
- Čvrsto pritisnite radni komad na granične šine (14) i (15).
- Stegnite radni komad prema dimenzijama.
- Povucite krak alata dalje od granične šine (14), dok list testere ne bude ispred radnog komada.
- Uključite električni alat.
- Krak alata pomoću ručice (9) spuštajte polako nadole.
- Krak alata sada pritisnite u pravcu graničnih šina (14) i (15) i testerom presecite radni komad ravnomernim pomeranjem napred.
- Isključite električni alat i sačekajte dok se list testere skroz ne zaustavi.
- Dižite polako krak alata.

Testerisanje bez vučenja (odsecanje) (videti sliku N)

- Za rezove bez vučnog pokreta (mali radni komadi) otpustite fiksni zavrtanj (33), ukoliko je zategnut. Gurnite

krak alata do graničnika u pravcu graničnih šina (14) i ponovo zategnite fiksni zavrtanj (33).

- Po potrebi podesite željeni horizontalni i/ili vertikalni ugao iskošenja.
- Čvrsto pritisnite radni komad na granične šine (14) i (15).
- Stegnite radni komad prema dimenzijama.
- Uključite električni alat.
- Krak alata pomoću ručice (9) spuštajte polako nadole.
- Presecite radni komad sa ravnomernim pomeranjem napred.
- Isključite električni alat i sačekajte dok se list testere skroz ne zaustavi.
- Dižite polako krak alata.

Uputstva za rad

Obeležavanje rezne linije (videti sliku O)

Dva laserska zraka pokazuju reznu liniju lista testere. Na taj način možete precizno pozicionirati radni komad za testerisanje, bez otvaranja klateće zaštitne haube.

- Uključite za to laserske zrake tako što ćete prekidač za uključivanje/isključivanje (8) kratko da dodirnete a da ne pritisnete blokadu uključivanja (7).
- Centrirajte marker na radnom komadu između obe laserske linije.

Napomena: Pre testerisanja, proverite da li se rezna linija još uvek tačno vidi (videti „Baždarenje lasera“, Strana 25). Laserski zraci se mogu pomeriti na primer usled vibracija kod intenzivne upotrebe.

Dozvoljene dimenzije radnog komada

Maksimalni radni komadi:

Horizontalni ugao iskošenja	Vertikalni ugao iskošenja	Visina x širina [m m]
0°	0°	90 x 305
45° (levo/desno)	0°	90 x 215
45° (levo)	45° (levo)	55 x 215
45° (desno)	45° (desno)	30 x 215
0°	45° (levo)	55 x 305
0°	45° (desno)	30 x 305

Minimalni radni komadi (= svi radni komadi koji mogu da se zategnu pomoću isporučene stege (28) levo ili desno od lista testere): 100 x 40 mm (dužina x širina)

Maksimalna dubina rezanja (0°/0°): 90 mm

Podešavanje graničnika za dubinu (testerisanje žleba) (videti sliku P)

Graničnik za dubinu se mora pomeriti ako hoćete da testerišete žleb.

- Zakrenite graničnik za dubinu (32) prema napred.
- Zakrenite krak alata držači ga za ručku (9) u željeni položaj.
- Okrećite zavrtanj za podešavanje (4), dok kraj zavrtanja ne dodirne graničnik za dubinu (32).

- Dižite polako krak alata prema gore.

Testerisanje radnih komada iste dužine (videti sliku Q)

Za jednostavno testerisanje radnih komada iste dužine možete da koristite levi ili desni graničnik za dužinu (36).

- Okrenite graničnik za dužinu (36) nagore.
- Podesite proizužetak stola za testerisanje (13) na željenu dužinu radnog komada.

Posebni radni komadi

Pri testerisanju izvijenih ili okruglih radnih komada morate ih posebno obezbediti od klizanja. Na liniji sečenja ne sme nastati zazor između radnog komada, granične šine i postolja testere.

Ako je potrebno morate izraditi specijalne držače.

Zamena ploča za umetanje (videti sliku R)

Umetne ploče (19) mogu nakon duže upotrebe električnog alata da se pohabaju.

Umetne ploče koje su u kvaru zamenite.

- Dovedite električni alat u radni položaj.
- Odrvnite zavrtnje (55) pomoću uobičajenog krstastog odvrtčača i izvadite staru umetnu ploču (19).
- Umetnite novu umetnu ploču i ponovo pritegnite zavrtnje (55).

Baždarenje lasera

Napomena: Za testiranje funkcije lasera, električni alat mora da bude uključen u struju.

► **Tokom podešavanja lasera (npr. prilikom pomeranja kraka alata) nemojte nikada pritiskati prekidač za uključivanje/isključivanje.** Slučajno startovanje električnog alata može uticati na povrede.

- Dovedite električni alat u radni položaj.
- Okrenite sto za testerisanje (16) do ureza (25) za 0°.
- Poluga (22) mora osetno da ulegne u urez.

Radi obezbeđivanja preciznih sečenja posle intenzivne upotrebe morate prekontrolisati laserske zrake i ponovo podesiti ukoliko je to potrebno. Za to vam je potrebno iskustvo i odgovarajući specijalni alat. Bosch-servis izvodi ovaj posao brzo i pouzdano.

Provera (videti sliku S1)

- Nacrtajte na radnom komadu pravu liniju presecanja.
- Ručicu alata pomoću ručke (9) spuštajte polako nadole.
- Centrirajte radni komad tako, da zubi lista testere budu u liniji sa linijom presecanja.
- Držite čvrsto radni komad u ovoj poziciji i vodite krak alata ponovo polako na gore.
- Stegnite radni komad.
- Uključite laserske zrake pomoću prekidača (8) a da pritom ne pritisnete blokadu uključivanja (7).

Laserski zraci moraju celom dužinom levo i desno da budu na istom rastojanju od označene linije presecanja, čak i kada se krak alata vodi nadole.

Skidanje zaštitnog poklopca lasera (videti sliku)

- Odrvnite dva zavrtnja zaštitnog poklopca lasera (5) pomoću ključa sa unutrašnjim šestougaoim uredom/ravnog odvrtčača i uklonite zaštitni poklopac lasera.

Podešavanje bočnog odstupanja pri pokretanju kraka alata (videti slike S2–)

- Odrvnite zavrtanj za pričvršćivanje (otpr. 1–2 okretaja). Nemojte sasvim odvrnuti zavrtanj.
- Pomerajte kućište lasera nadesno ili nalevo sve dok laserski zraci pri pokretanju kraka alata nadole više ne odstupaju sa strane.
- Držite kućište lasera u ovoj poziciji i ponovo čvrsto stegnite zavrtanj za pričvršćivanje.
- Ponovo pričvrstite zaštitni poklopac lasera (5).

Provera osnovnih podešavanja i podešavanje

Radi obezbeđivanja preciznih sečenja morate posle intenzivne upotrebe prekontrolisati osnovna podešavanja električnog alata i u datom slučaju podesiti. Za to vam je potrebno iskustvo i odgovarajući specijalni alat. Bosch-servis izvodi ovaj posao brzo i pouzdano.

Centrirajte pokazivač ugla (horizontalno) (videti sliku)

- Dovedite električni alat u radni položaj.
- Okrenite sto za testerisanje (16) do ureza (25) za 0°.
- Poluga (22) mora osetno uleći u urez.

Provera

Ugaoni pokazivač (24) mora da bude u liniji sa oznakom za 0° na skali (18).

Podešavanje

- Otpustite zavrtanj (62) pomoću krstastog odvrtčača i pokazivač ugla usmerite duž oznake 0°.
- Ponovo stegnite zavrtanj.

Centriranje pokazivača ugla (vertikalno) (videti sliku)

- Dovedite električni alat u radni položaj.
- Otpustite stezni točak.
- Povucite blokadnu polugu (41) prema spolja i podesite vertikalni ugao iskošenja od 0° pomoću kraka alata.
- Pustite blokadnu polugu (41). Blokadna poluga mora primetno da se ukloni u položaj
- Ponovo zategnite stezni točak.

Provera

Ugaoni pokazivač mora da bude u liniji sa oznakom za 0° na skali (30).

Podešavanje

- Otpustite zavrtanj (57) pomoću krstastog odvrtčača i pokazivač ugla usmerite duž oznake 0°.
- Ponovo stegnite zavrtanj.

Transport električnog alata (videti sliku X)

► **Pre svih radova na električnom alatu (npr. prilikom održavanja, promene alata itd.) izvadite akumulator.** Kod slučajnog aktiviranja prekidača za uključivanje/isključivanje postoji opasnost od povrede.

Pre transporta električnog alata, morate preduzeti sledeće korake:

- Otpustite zavrtanj za fiksiranje **(33)**, ukoliko je pritegnut. Povucite krak alata sasvim napred i čvrsto pritegnite zavrtanj za fiksiranje.
 - Uverite se da je graničnik za dubinu **(32)** sasvim zakrenut ka pozadi i da zavrtanj za podešavanje **(4)** pri pomeranju kraka alata ne dodiruje krak alata.
 - Postavite električni alat u transportni položaj.
 - Uklonite sve delove pribora, koji se ne mogu čvrsto montirati na električni alat. Stavite nekorišćene listove testere za transport, ako je moguće, u jednu zatvorenu kutiju.
 - Podesite transportnu ručku **(3)** vertikalno.
 - Nosite električni alat pomoću transportne ručke **(3)** ili uhvatite udubljenja za hvatanje **(27)** bočno na stolu za testerisanje.
- ▶ **Upotrebljavajte pri transportu električnog alata samo transportne uređaje, a nikada zaštitne uređaje ili podloge radnog komada.**

Održavanje i servis

Održavanje i čišćenje

- ▶ **Pre svih radova na električnom alatu (npr. prilikom održavanja, promene alata itd.) izvadite akumulator.** Kod slučajnog aktiviranja prekidača za uključivanje/isključivanje postoji opasnost od povrede.
- ▶ **Održavajte električni alat i proreze za ventilaciju čistima da biste radili dobro i bezbedno.**

Oscilatorna zaštitna hauba **(11)** se uvek mora slobodno pokretati i automatski moći zatvarati. Držite zato područje oko oscilatorne zaštitne haube uvek čisto.

Uklonite posle svakog rada prašinu i piljevinu izduvavanjem sa komprimovanim vazduhom ili sa nekom četkicom.

Redovno čistite klizni valjak **(6)**.

Mere za smanjivanje buke

Mere proizvođača:

- Lagani start
- Isporuka sa specijalnim listom testere razvijenim za smanjivanje buke

Mere korisnika:

- Montaža bez mnogo vibracija nestabilne radne površine
- Korišćenje listova testere sa funkcijama smanjivanja buke
- Redovno čišćenje lista testere i električnog alata

Servis i saveti za upotrebu

Srpski

Tel.: +381 11 644 8546

Molimo da kod svih pitanja i naručivanja rezervnih delova neizostavno navedete broj artikla sa 10 brojanih mesta prema tipskoj pločici proizvođača.

Transport

Sadržani litijum-jonski akumulatori podležu zahtevima zakona o opasnim materijalima. Korisnik može da transportuje akumulatore kopnenim putem bez dodatnih uslova.

Kod slanja preko posrednika (npr.: vazdušnim transportom ili otpremom) treba poštovati posebne zahteve u pogledu pakovanja i označavanja. Pri tome je kod pripreme pošiljke potrebno angažovati stručnjaka za opasne materijale.

Šaljite akumulatore samo ako je kućište neoštećeno.

Otvorene kontakte odlepiti i tako upakujte akumulator da se u pakovanju ne pokreće. Molimo da obratite pažnju i na eventualne dodatne nacionalne propise.

Uklanjanje đubreta

Električne alate, akumulacione baterije, pribor i pakovanja treba predati na reciklažu koja je u skladu sa zaštitom životne sredine.



Ne bacajte električne alate i akumulatore/baterije u kućno đubre!

Samo za EU-zemlje:

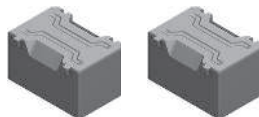
Električni i elektronski uređaji ili istrošeni akumulatori i baterije koji više ne mogu da se koriste moraju da se skupljaju zasebno i odlože u otpad u skladu sa ekološkim propisima. Koristite naznačene sisteme za sakupljanje. Zbog mogućih opasnih materija koji se nalaze u uređaju, nepravilno odlaganje u otpad može da bude opasno za okolinu i zdravlje.



1 609 B07 930



1 609 B06 932



1 609 B07 675



GTA 3800
0 601 B24 000



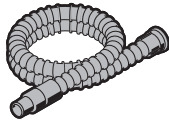
GTA 2500 Compact
0 601 B12 400



GTA 2600
0 601 B12 300



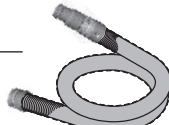
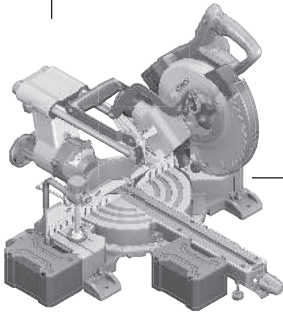
GTA 2500 W
0 601 B12 100



Ø 28 mm:
2 608 000 772 (3 m)



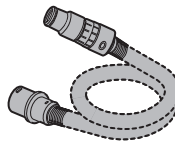
GAS 18V-12 MC



Ø 28 mm:
2 608 000 885 (4 m)



GAS 12-40 MA



Ø 22 mm:
2 608 000 567 (5 m)
Ø 35 mm:
2 608 000 A06 (5 m)



GAS 35 M AFC



GAS 55 M AFC



Ø 22 mm:
2 608 000 568 (5 m)
Ø 35 mm:
2 608 000 566 (5 m)

Legal Information and Licenses

Copyright © 2011 Petteri Aimonen

This software is provided 'as-is', without any express or implied warranty. In no event will the authors be held liable for any damages arising from the use of this software.

Permission is granted to anyone to use this software for any purpose, including commercial applications, and to alter it and redistribute it freely, subject to the following restrictions:

1. The origin of this software must not be misrepresented; you must not claim that you wrote the original software. If you use this software in a product, an acknowledgment in the product documentation would be appreciated but is not required.
2. Altered source versions must be plainly marked as such, and must not be misrepresented as being the original software.
3. This notice may not be removed or altered from any source distribution.

Apache 2.0 License

Copyright © 2009-2020 Arm Limited. All rights reserved.

Version 2.0, January 2004

<http://www.apache.org/licenses/>

TERMS AND CONDITIONS FOR USE, REPRODUCTION, AND DISTRIBUTION

1. Definitions.

"License" shall mean the terms and conditions for use, reproduction, and distribution as defined by Sections 1 through 9 of this document.

"Licensor" shall mean the copyright owner or entity authorized by the copyright owner that is granting the License.

"Legal Entity" shall mean the union of the acting entity and all other entities that control, are controlled by, or are under common control with that entity. For the purposes of this definition, **"control"** means (i) the power, direct or indirect, to cause the direction or management of such entity, whether by contract or otherwise, or (ii) ownership of fifty percent (50%) or more of the outstanding shares, or (iii) beneficial ownership of such entity.

"You" (or **"Your"**) shall mean an individual or Legal Entity exercising permissions granted by this License.

"Source" form shall mean the preferred form for making modifications, including but not limited to software source code, documentation source, and configuration files.

"Object" form shall mean any form resulting from mechanical transformation or translation of a Source form, including but not limited to compiled object code, generated documentation, and conversions to other media types.

"Work" shall mean the work of authorship, whether in Source or Object form, made available under the License, as indicated by a copyright notice that is included in or attached to the work (an example is provided in the Appendix below).

"Derivative Works" shall mean any work, whether in Source or Object form, that is based on (or derived from) the Work and for which the editorial revisions, annotations, elaborations, or other modifications represent, as a whole, an original work of authorship. For the purposes of this License, Derivative Works shall not include works that remain separable from, or merely link (or bind by name) to the interfaces of, the Work and Derivative Works thereof.

"Contribution" shall mean any work of authorship, including the original version of the Work and any modifications or additions to that Work or Derivative Works thereof, that is intentionally submitted to Licensor for inclusion in the Work by the copyright owner or by an individual or Legal Entity authorized to submit on behalf of the copyright owner. For the purposes of this definition, **"submitted"** means any form of electronic, verbal, or written communication sent to the Licensor or its representatives, including but not limited to

communication on electronic mailing lists, source code control systems, and issue tracking systems that are managed by, or on behalf of, the Licensor for the purpose of discussing and improving the Work, but excluding communication that is conspicuously marked or otherwise designated in writing by the copyright owner as **"Not a Contribution."**

"Contributor" shall mean Licensor and any individual or Legal Entity on behalf of whom a Contribution has been received by Licensor and subsequently incorporated within the Work.

2. Grant of Copyright License. Subject to the terms and conditions of this License, each Contributor hereby grants to You a perpetual, worldwide, non-exclusive, no-charge, royalty-free, irrevocable copyright license to reproduce, prepare Derivative Works of, publicly display, publicly perform, sublicense, and distribute the Work and such Derivative Works in Source or Object form.

3. Grant of Patent License. Subject to the terms and conditions of this License, each Contributor hereby grants to You a perpetual, worldwide, non-exclusive, no-charge, royalty-free, irrevocable (except as stated in this section) patent license to make, have made, use, offer to sell, sell, import, and otherwise transfer the Work, where such license applies only to those patent claims licensable by such Contributor that are necessarily infringed by their Contribution(s) alone or by combination of their Contribution(s) with the Work to which such Contribution(s) was submitted. If You institute patent litigation against any entity (including a cross-claim or counterclaim in a lawsuit) alleging that the Work or a Contribution incorporated within the Work constitutes direct or contributory patent infringement, then any patent licenses granted to You under this License for that Work shall terminate as of the date such litigation is filed.

4. Redistribution. You may reproduce and distribute copies of the Work or Derivative Works thereof in any medium, with or without modifications, and in Source or Object form, provided that You meet the following conditions:

- You must give any other recipients of the Work or Derivative Works a copy of this License; and
- You must cause any modified files to carry prominent notices stating that You changed the files; and
- You must retain, in the Source form of any Derivative Works that You distribute, all copyright, patent, trademark, and attribution notices from the Source form of the Work, excluding those notices that do not pertain to any part of the Derivative Works; and
- If the Work includes a **"NOTICE"** text file as part of its distribution, then any Derivative Works that You distribute must include a readable copy of the attribution notices contained within such NOTICE file, excluding those notices that do not pertain to any part of the Derivative Works, in at least one of the following places: within a NOTICE text file distributed as part of the Derivative Works; within the Source form or documentation, if provided along with the Derivative Works; or, within a display generated by the Derivative Works, if and wherever such third-party notices normally appear. The contents of the NOTICE file are for informational purposes only and do not modify the License.

You may add Your own attribution notices within Derivative Works that You distribute, alongside or as an addendum to the NOTICE text from the Work, provided that such additional attribution notices cannot be construed as modifying the License. You may add Your own copyright statement to Your modifications and may provide additional or different license terms and conditions for use, reproduction, or distribution of Your modifications, or for any such Derivative Works as a whole, provided Your use, reproduction, and distribution of the Work otherwise complies with the conditions stated in this License.

5. Submission of Contributions. Unless You explicitly state otherwise, any Contribution intentionally submitted for inclusion in the Work by You to the Licensor shall be under the terms and conditions of this

License, without any additional terms or conditions. Notwithstanding the above, nothing herein shall supersede or modify the terms of any separate license agreement you may have executed with Licensor regarding such Contributions.

6. Trademarks. This License does not grant permission to use the trade names, trademarks, service marks, or product names of the Licensor, except as required for reasonable and customary use in describing the origin of the Work and reproducing the content of the NOTICE file.

7. Disclaimer of Warranty. Unless required by applicable law or agreed to in writing, Licensor provides the Work (and each Contributor provides its Contributions) on an "AS IS" BASIS, WITHOUT WARRANTIES OR CONDITIONS OF ANY KIND, either express or implied, including, without limitation, any warranties or conditions of TITLE, NON-INFRINGEMENT, MERCHANTABILITY, or FITNESS FOR A PARTICULAR PURPOSE. You are solely responsible for determining the appropriateness of using or redistributing the Work and assume any risks associated with Your exercise of permissions under this License.

8. Limitation of Liability. In no event and under no legal theory, whether in tort (including negligence), contract, or otherwise, unless required by applicable law (such as deliberate and grossly negligent acts) or agreed to in writing, shall any Contributor be liable to You for damages, including any direct, indirect, special, incidental, or consequential damages of any character arising as a result of this License or out of the use or inability to use the Work (including but not limited to damages for loss of goodwill, work stoppage, computer failure or malfunction, or any and all other commercial damages or losses), even if such Contributor has been advised of the possibility of such damages.

9. Accepting Warranty or Additional Liability. While redistributing the Work or Derivative Works thereof, You may choose to offer, and charge a fee for, acceptance of support, warranty, indemnity, or other liability obligations and/or rights consistent with this License. However, in accepting such obligations, You may act only on Your own behalf and on Your sole responsibility, not on behalf of any other Contributor, and only if You agree to indemnify, defend, and hold each Contributor harmless for any liability incurred by, or claims asserted against, such Contributor by reason of your accepting any such warranty or additional liability.

END OF TERMS AND CONDITIONS

Copyright © 2010–2013 ARM LIMITED

All rights reserved.

Redistribution and use in source and binary forms, with or without modification, are permitted provided that the following conditions are met:

- Redistributions of source code must retain the above copyright notice, this list of conditions and the following disclaimer.
- Redistributions in binary form must reproduce the above copyright notice, this list of conditions and the following disclaimer in the documentation and/or other materials provided with the distribution.
- Neither the name of ARM nor the names of its contributors may be used to endorse or promote products derived from this software without specific prior written permission.

THIS SOFTWARE IS PROVIDED BY THE COPYRIGHT HOLDERS AND CONTRIBUTORS "AS IS" AND ANY EXPRESS OR IMPLIED WARRANTIES, INCLUDING, BUT NOT LIMITED TO, THE IMPLIED WARRANTIES OF MERCHANTABILITY AND FITNESS FOR A PARTICULAR PURPOSE ARE DISCLAIMED. IN NO EVENT SHALL THE COPYRIGHT HOLDERS AND CONTRIBUTORS BE LIABLE FOR ANY DIRECT, INDIRECT, INCIDENTAL, SPECIAL, EXEMPLARY, OR CONSEQUENTIAL DAMAGES (INCLUDING, BUT NOT LIMITED TO, PROCUREMENT OF SUBSTITUTE GOODS OR SERVICES; LOSS OF USE, DATA, OR PROFITS; OR BUSINESS INTERRUPTION) HOWEVER CAUSED AND ON ANY THEORY OF LIABILITY, WHETHER IN CONTRACT, STRICT LIABILITY, OR TORT

(INCLUDING NEGLIGENCE OR OTHERWISE) ARISING IN ANY WAY OUT OF THE USE OF THIS SOFTWARE, EVEN IF ADVISED OF THE POSSIBILITY OF SUCH DAMAGE.

Copyright © 2014 STMicroelectronics

Under STMicroelectronics' intellectual property rights, the redistribution, reproduction and use in source and binary forms of the software or any part thereof, with or without modification, are permitted provided that the following conditions are met:

1. Redistribution of source code (modified or not) must retain any copyright notice, this list of conditions and the disclaimer set forth below as items 10 and 11.
2. Redistributions in binary form, except as embedded into microcontroller or microprocessor device manufactured by or for STMicroelectronics or a software update for such device, must reproduce any copyright notice provided with the binary code, this list of conditions, and the disclaimer set forth below as items 10 and 11, in documentation and/or other materials provided with the distribution.
3. Neither the name of STMicroelectronics nor the names of other contributors to this software may be used to endorse or promote products derived from this software or part thereof without specific written permission.
4. This software or any part thereof, including modifications and/or derivative works of this software, must be used and execute solely and exclusively on or in combination with a microcontroller or microprocessor device manufactured by or for STMicroelectronics.
5. No use, reproduction or redistribution of this software partially or totally may be done in any manner that would subject this software to any Open Source Terms. "Open Source Terms" shall mean any open source license which requires as part of distribution of software that the source code of such software is distributed therewith or otherwise made available, or open source license that substantially complies with the Open Source definition specified at www.opensource.org and any other comparable open source license such as for example GNU General Public License (GPL), Eclipse Public License (EPL), Apache Software License, BSD license or MIT license.
6. STMicroelectronics has no obligation to provide any maintenance, support or updates for the software.
7. The software is and will remain the exclusive property of STMicroelectronics and its licensors. The recipient will not take any action that jeopardizes STMicroelectronics and its licensors' proprietary rights or acquire any rights in the software, except the limited rights specified hereunder.
8. The recipient shall comply with all applicable laws and regulations affecting the use of the software or any part thereof including any applicable export control law or regulation.
9. Redistribution and use of this software or any part thereof other than as permitted under this license is void and will automatically terminate your rights under this license.
10. THIS SOFTWARE IS PROVIDED BY STMICROELECTRONICS AND CONTRIBUTORS "AS IS" AND ANY EXPRESS, IMPLIED OR STATUTORY WARRANTIES, INCLUDING, BUT NOT LIMITED TO, THE IMPLIED WARRANTIES OF MERCHANTABILITY, FITNESS FOR A PARTICULAR PURPOSE AND NON-INFRINGEMENT OF THIRD PARTY INTELLECTUAL PROPERTY RIGHTS, WHICH ARE DISCLAIMED TO THE FULLEST EXTENT PERMITTED BY LAW. IN NO EVENT SHALL STMICROELECTRONICS OR CONTRIBUTORS BE LIABLE FOR ANY DIRECT, INDIRECT, INCIDENTAL, SPECIAL, EXEMPLARY, OR CONSEQUENTIAL DAMAGES (INCLUDING, BUT NOT LIMITED TO, PROCUREMENT OF SUBSTITUTE GOODS OR SERVICES; LOSS OF USE, DATA, OR PROFITS; OR BUSINESS INTERRUPTION) HOWEVER CAUSED AND ON ANY THEORY OF LIABILITY, WHETHER IN CONTRACT, STRICT LIABILITY, OR TORT (INCLUDING NEGLIGENCE OR OTHERWISE) ARISING IN ANY WAY OUT OF THE USE OF THIS SOFTWARE, EVEN IF ADVISED OF THE POSSIBILITY OF SUCH DAMAGE.

11. EXCEPT AS EXPRESSLY PERMITTED HEREUNDER, NO LICENSE OR OTHER RIGHTS, WHETHER EXPRESS OR IMPLIED, ARE GRANTED UNDER ANY PATENT OR OTHER INTELLECTUAL PROPERTY RIGHTS OF STMICROELECTRONICS OR ANY THIRD PARTY.

Servicekontakte
Service Contacts
Contacts de Service
Contactos de Servicio



<https://www.bosch-pt.com/serviceaddresses>

Garantiebedingungen
Guarantee Conditions
Conditions de Garantie
Condiciones de Garantía



<https://www.bosch-pt.com/guarantee/202507>